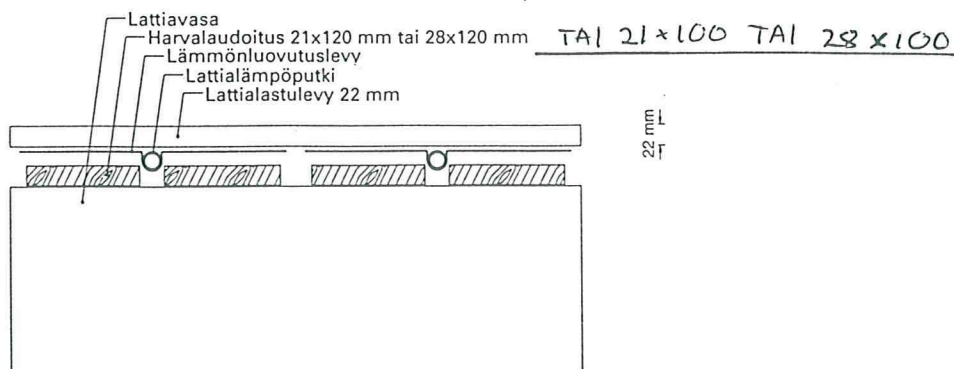


Putkipiirit kiinnitetty puuvasojen päällä olevaan harvalaudoitukseen

☒ VOI OLLA MYÖS
21x100 TAI
28x100



Tätä vaihtoehtoa käytetään kun lattialämpöjärjestelmä saa olla lattiavasojen ylätasoa päällä.

- Naulaa harvalaudoitus 21x120 tai 28x120 mm kahdella naulalla kuhunkin lattiavasaan (käytä kuumasinkittyjä kampalankanauloja). Ensimmäinen lauta asetetaan 3 cm päähän ulkoseinästä. ☒
- Lautojen päädyn tulee ulottua keskelle viimeistä vasaväliä ennen väliseinää. Viimeisen vasan päälle asetetaan lauta. Alumiiniset lämmönluovutuslevyt asetetaan alkaen ulkoseinästä. Jätä n. 25 cm tilaa väliseinän eteen putkikaaria varten. Peitä mahdollisimman suuri ala (70-90 %) peltilevyillä. Levyt on helppo katkaista taittomerkkien kohdalta, jolloin ne voidaan asettaa sopivan pituisiksi silmukoihin nähden. Levyjen väli pituussuunnassa voi olla 10-100 mm. Ensimmäisen uran mahdollinen ylijäämä voidaan käyttää toisen uran alussa, jolloin minimoidaan hukkakäyttö. Peltien toinen reuna kiinnitetään harvalaudoitukseen siten, että putkiurat ovat suorassa linjassa. ☒☒
- Asenna lattialämpöputket asennuskaavion mukaisesti.
- Lastulevyt (min. 22 mm) asetetaan harvalaudoitukseen nähden poikittain ja kiinnitetään siihen ruuvaamalla n. 600 mm välein. Pontit liimataan kokonaan sekä pituussuuntaan että jatkosaumoista.
- HUOM! Merkitse lastulevyihin missä putket sijaitsevat, ettei ruuvaa niitä vahingossa puhki.
- Mikäli asennetaan keraamisia laattoja, lattiakipsilevy on ensin asennettava lattialastulevyn päälle. Kipsilevy liimataan kokonaan kiinni lattialastulevyyn. Kaksinkertainen lattiakipsilevy helpottaa asentamista, mikäli lattia viettää lattiakaivoon päin. Ylempään levyyn leikataan lattiakaivoa isompi reikä, minkä kautta lattia kaltevuus tasoitetaan. Asenna kipsilevyt siten, että pituus- ja poikittaissaumakohdat

eivät ole päällekkäin. Molemmat kipsilevykerrokset liimataan yhteen liimalla (esim. G-46 tai vastaava). Tarkempia asennusohjetietoja on saatavana klinkkeri-, kaakeli- ja kipsilevytoimittajilta.

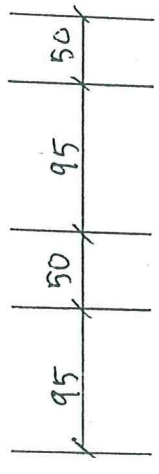
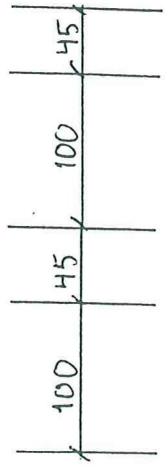
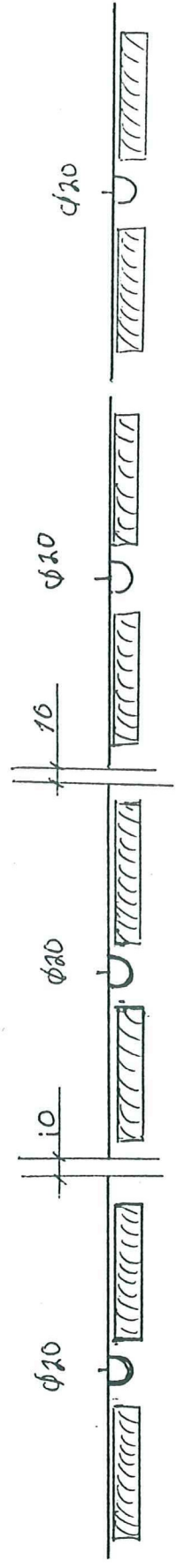
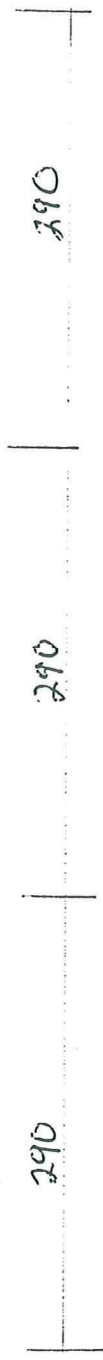
- Jos lattialämmityksen päälle asennetaan keraamisia pinnoitteita, on vältettävä kiinnitysainevaurioita kovettumisvaiheen aikana. Siksi lattiamateriaalin lämpötila ei saa vaihdella ensimmäisen kuukauden aikana laatoituksen jälkeen.
- Mikäli on välttämätöntä käyttää lattialämmitystä ennen laatoitusta tai heti sen jälkeen, voidaan lattiamateriaali lämmittää korkeintaan 20 °C:seen. Tässä lämpötilassa lattiamateriaalin on oltava vähintään 24 tuntia ennen laatoitusta ja noin kuukauden sen jälkeen. Tämän jälkeen lattian lämpötilaa nostetaan vaiheittain, enintään 5 °C vuorokaudessa, kunnes normaali käyttölämpötila on saavutettu.

- Liian aikainen ja liian nopea lämpötilan nosto voi vähentää kiinnitysmassan kestävyyttä ja siten lyhentää keraamisen päällysteen elinikää.

Lamelliparkettiasennus

- Naulaa harvalaudoitus 28x120 mm kuten lastulevyvaihtoehtossa. Harvalaudoitus päättyy viimeisen vasan kohdalla 3 cm väliseinästä. Harvalaudoitus naulataan viimeiseen vasaan vasta, kun putkipiirit on asennettu, jotta putkisilmukoiden kaaret voidaan tehdä harvalaudoituksen alla. Lamelliparkettilattia 15 mm asennetaan päälle, harvalaudoitukseen nähden poikittain. Mahdollisen naulauksen, liimauksen, höyrystulun ja askelvaimentimen suhteen tulee noudattaa lattiavalmistajan ohjeita.

☒☒ KIINNITÄ LÄMMÖNLUOVUTUS-
LEVYT VAIN KESKIKOHDASTA,
JOTTA LEVYT PÄÄSEVÄT
VAPAASTI LÄMPÖLAAJENEMAAN



Rivi putki tus

